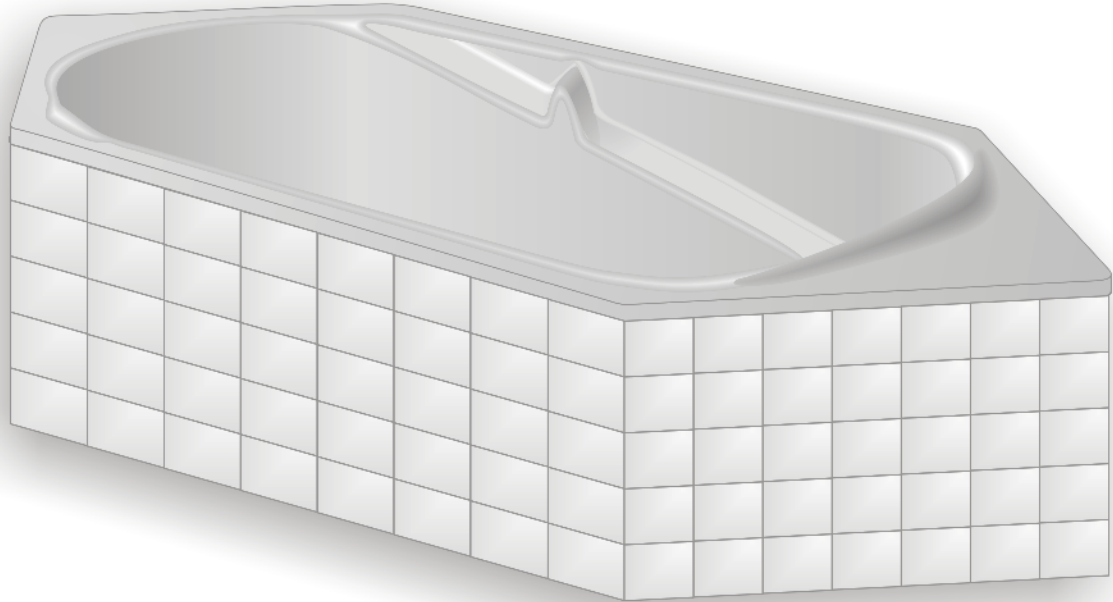


Adria



Español Bañera acrílica
Instrucciones de montaje

English Acrylic bathtub
Installation instructions

Français Baignoire acrylique
Instructions de montage

Русский Акриловые Ванны
Инструкции по монтажу

 **gala**

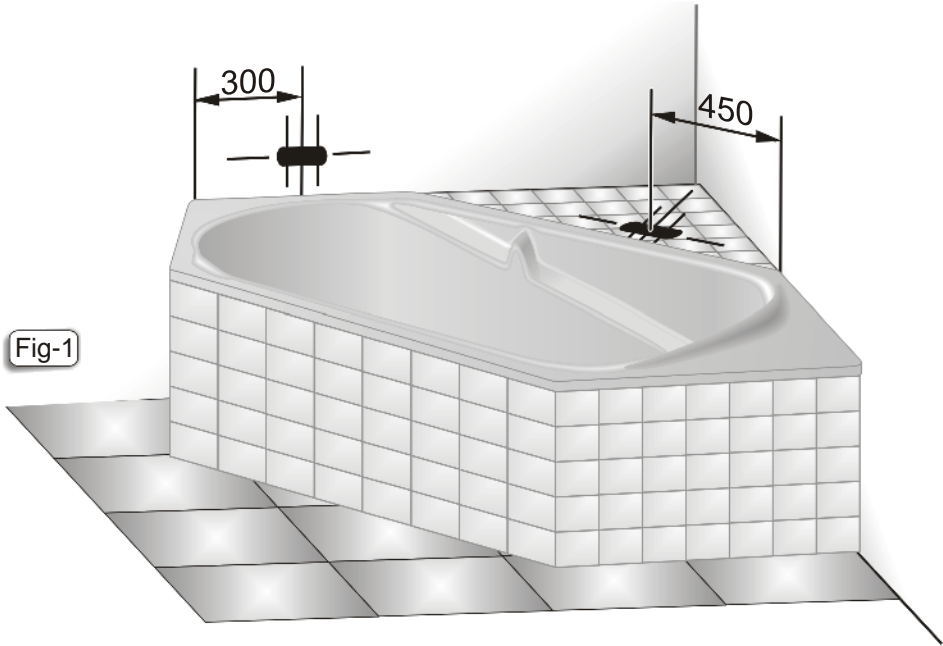
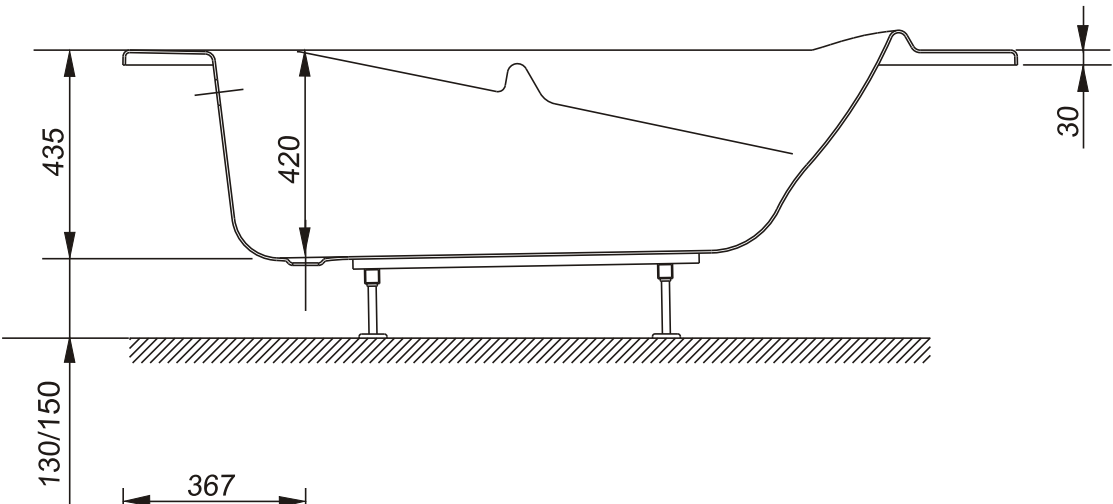
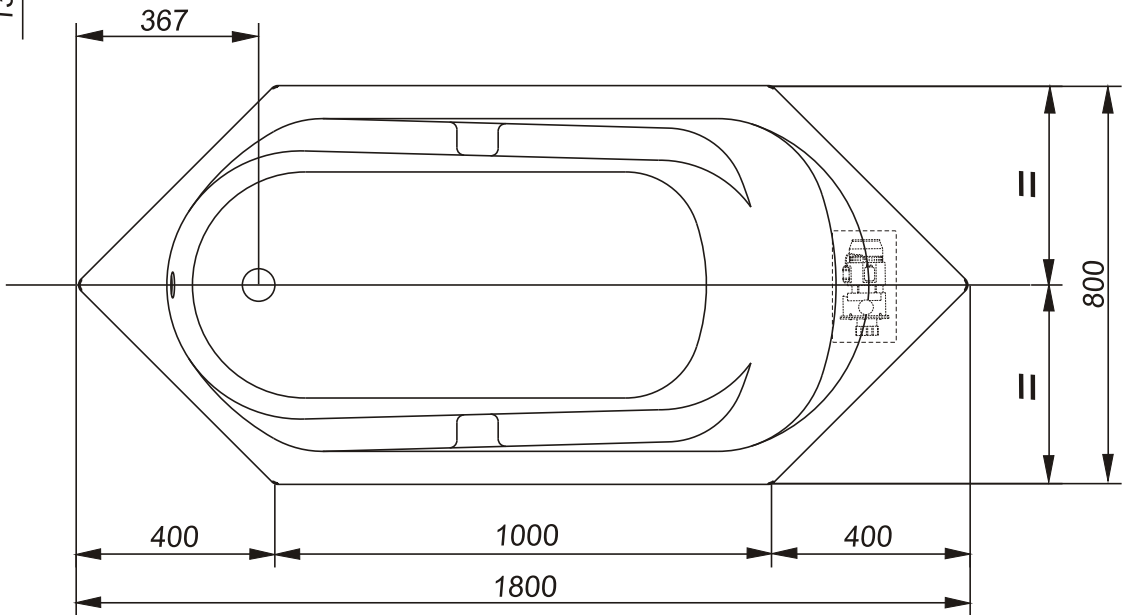
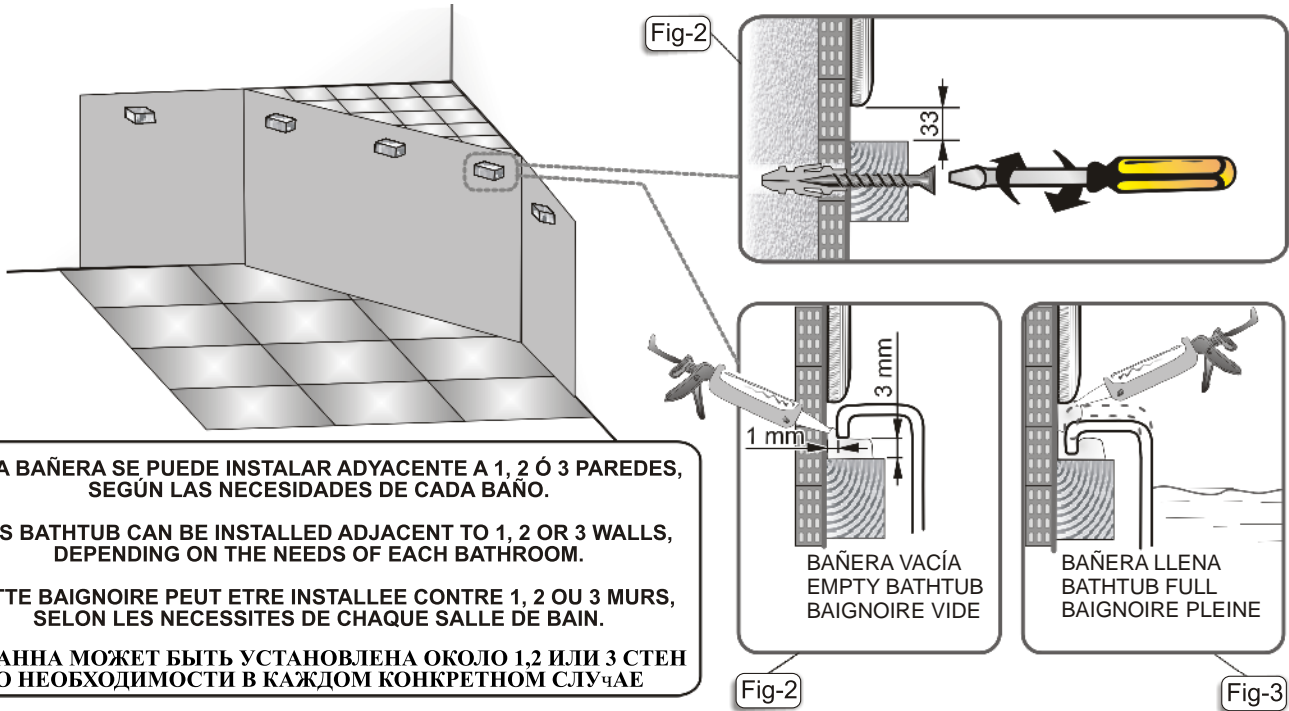


Fig-1



130/150





ESTA BAÑERA SE PUEDE INSTALAR ADYACENTE A 1, 2 Ó 3 PAREDES, SEGÚN LAS NECESIDADES DE CADA BAÑO.

THIS BATHTUB CAN BE INSTALLED ADJACENT TO 1, 2 OR 3 WALLS, DEPENDING ON THE NEEDS OF EACH BATHROOM.

CETTE BAIGNOIRE PEUT ETRE INSTALLEE CONTRE 1, 2 OU 3 MURS, SELON LES NECESSITES DE CHAQUE SALLE DE BAIN.

ЭТА ВАННА МОЖЕТ БЫТЬ УСТАНОВЛЕНА ОКОЛО 1,2 ИЛИ 3 СТЕН ПО НЕОБХОДИМОСТИ В КАЖДОМ КОНКРЕТНОМ СЛУЧАЕ

INSTALACIÓN BAÑERA

Español

Proteger la bañera antes de proceder a su instalación.

Realizar el tendido de tuberías de alimentación y desagüe situando la grifería según Fig-1.

Revestir paredes y suelo, dejando libre el espacio de la bañera.

Colocar los soportes de apoyo (no suministrados) distribuyéndolos uniformemente y depositar silicona según Fig-2.

Antes de colocar la bañera en su emplazamiento, montar la grifería. (La ubicación que se muestra en Fig. 1 es únicamente a título orientativo).

Regular la altura y nivelar.

Fijar los pies al suelo.

Conectar el desagüe intercalando un elemento elástico.

Efectuar el revestimiento mural de la bañera o, en su caso, montar el faldón.

Llenar la bañera de agua y sellar las uniones con silicona según Fig-3.

Sin pies:

En las bañeras instaladas sin soporte metálico, deberá realizarse la obra necesaria con ladrillos o lecho de arena.

BATHTUB INSTALLATION

English

Protect the bathtub before its installation.

Install the water supply and drainage piping, placing the taps as shown in Fig-1.

Install floor and wall coverings, leaving the bathtub area free.

Place supports (not included) uniformly and apply silicone as shown in Fig-2.

Before positioning the bathtub, install the taps. (The position showed in Fig-1 is only a guide).

Regulate height and set level.

Position the legs and secure them to the floor.

Connect the drainage pipe using an elastic joint.

Build the bathtub fronting or, if applicable, install the skirting.

Fill the bathtub with water and seal all joints with silicone, as shown in Fig-3.

Without legs:

For steel bathtubs without a metal support structure, mounting must be performed with bricks or sanded.

INSTALLATION DE LA BAIGNOIRE

Français

Protéger la baignoire avant de procéder à son installation.

Poser les tuyauteries d'alimentation et d'écoulement des eaux en plaçant la robinetterie conformément à la Fig-1.

Revêtir les murs et le sol en prenant soin de laisser l'espace réservé à la baignoire vide.

Placer des appuis (pas inclus) de manière uniforme et poser la silicone conformément à la Fig-2.

Avant d'installer la baignoire dans l'emplacement qui lui est réservé, monter la robinetterie. (La situation décrite dans la Fig-1 est uniquement à titre indicatif).

Régler la hauteur et mettre à niveau.

Asseoir les pieds et les fixer au sol

Raccordez le tuyau d'écoulement des eaux en intercalant un élément élastique.

Effectuer le revêtement mural de la baignoire ou, le cas échéant, monter le tablier.

Remplir la baignoire d'eau et sceller les jointures avec de la silicone, conformément à la Fig-3.

Sans pieds:

Dans les baignoires installées sans support métallique, l'installation se fera avec des briques ou un lit de sable.

Обезопасить ванну перед ее монтажом.

Выполнить укладку труб снабжения водой и слива, расположив краны, как показано на Fig-1.

Облицевать пол и стены, оставив место для ванны свободным.

Установить опоры (не входящие в набор) и залить силикон в соответствии с Fig-2.

Прежде чем установить ванну, смонтировать краны. (Расположение на Fig-1 ориентировочно).

Отрегулировать ножки по высоте и установить горизонтально.

Укрепить и зафиксировать их на полу.

Подсоединить водослив, прокладывая эластичный элемент.

Облицевать стены или, в Вашем случае, смонтировать защитную стенку.

Наполнить ванну водой и залить соединения силиконом согласно Fig-2.

Без ножек

Необходимо использование кирпича и песка для создания базы при установке ванн без металлической опоры.



CERÁMICAS GALA, S.A.

Ctra. Madrid - Irún, Km. 244
Apartado de Correos, 293
09080 BURGOS - ESPAÑA
www.gala.es

☎ +34-947 47 41 00

☎ +34-947 47 41 03

e-mail: general@gala.es

Las medidas e información son a título orientativo y susceptibles de modificación sin previo aviso. Este documento anula los anteriores.
All information and dimensions should be considered merely approximate and are subject to modification without notice. This document cancels the former ones.
Les cotes et informations sont à titre indicatif et peuvent subir des modifications sans avis préalable. Le document annule les précédents.
Размеры и информация указаны ориентировочно и могут быть изменены без предупреждения. Этот документ аннулирует все предыдущие.